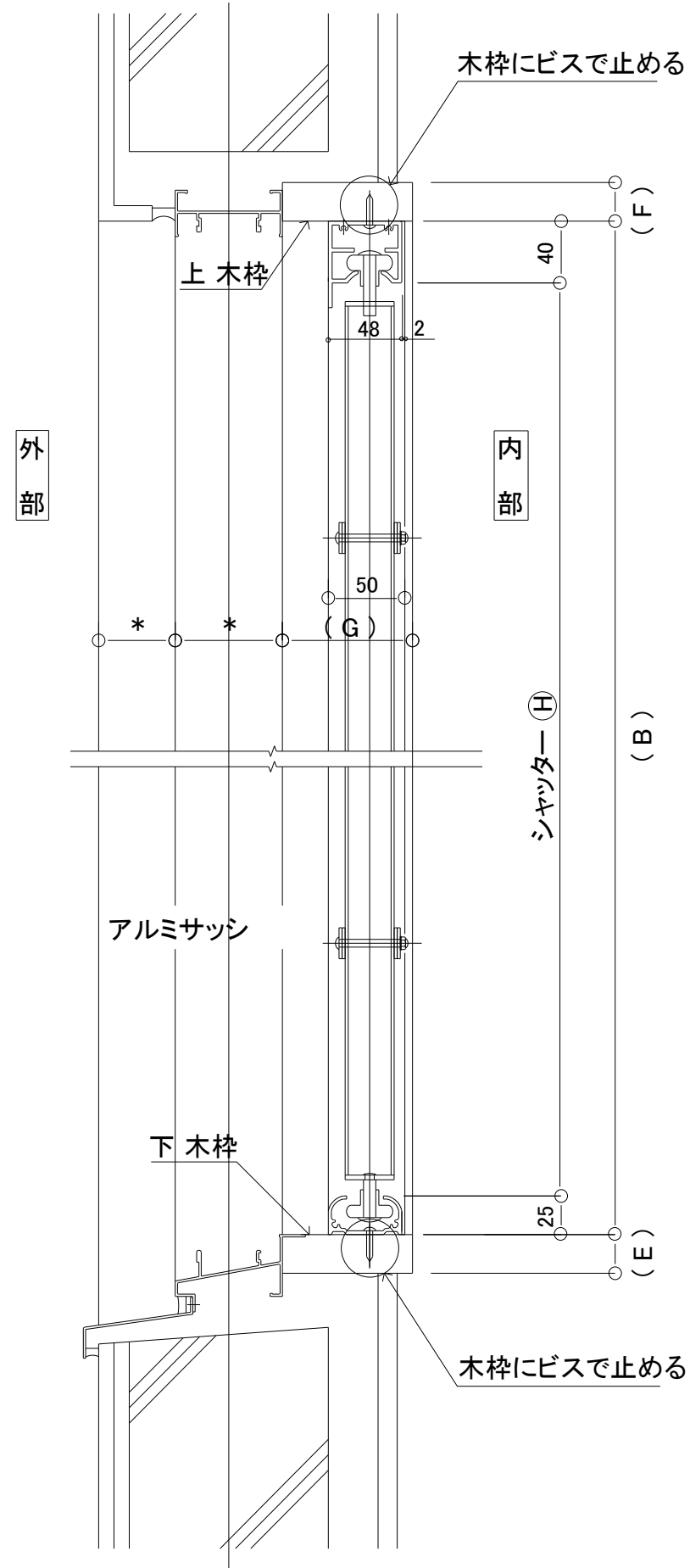


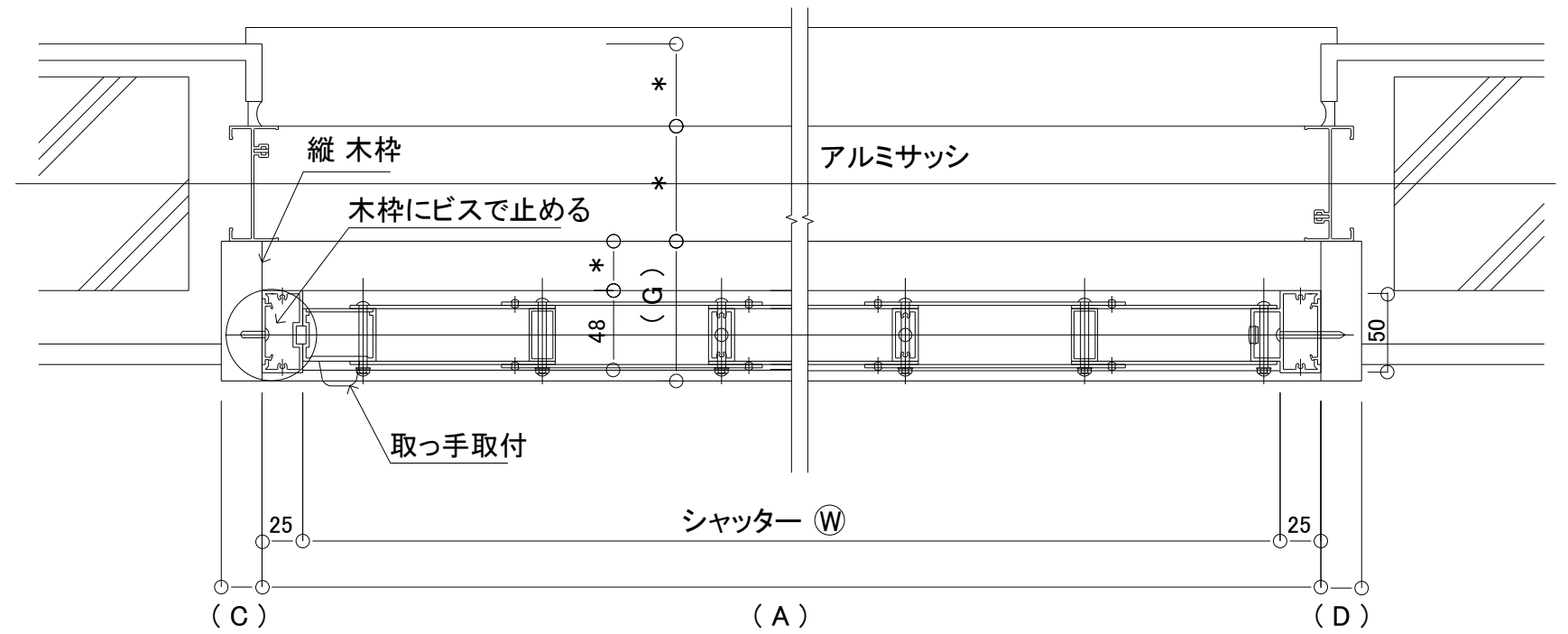
物件名:

内部アルミ防犯シャッター タイプ③ -1 (収納 木枠内ツバカット) (片開き)



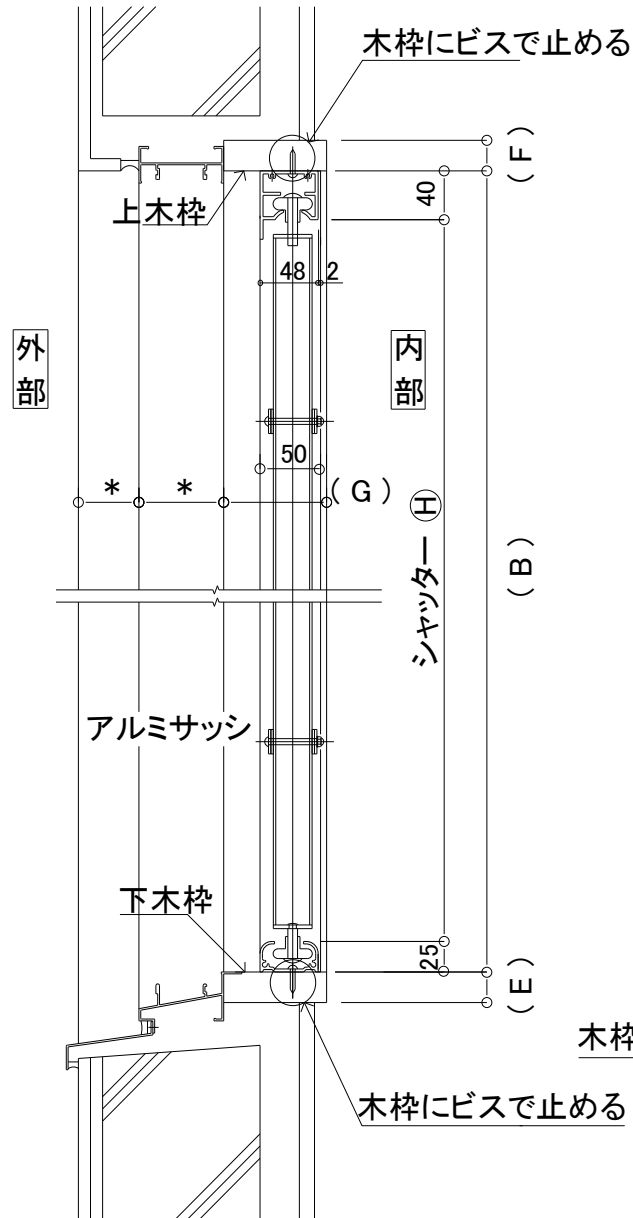
部屋名	色	寸法表						
		A (幅)	B (高さ)	C	D	E	F	G
①								
②								
③								
④								
⑤								
⑥								
⑦								

記入例 部屋名: 和室、居間、寝室等
 色 : シルバー、ブロンズ、ステンカラーの中より選んでもらう
 サイズ: W1,850 H1,950 (mm単位で記入)
 納まり: 木枠面付か木枠外のいずれか
 但し木枠内の場合は、=木枠内ツバカットと記入する
 収納: 左側か右側のいずれか



物件名: _____

内部アルミ防犯シャッター タイプ③-2 (収納 木枠内ツバカット) <引分け>



部屋名	色	寸法表						
		A (幅)	B (高さ)	C	D	E	F	G
①								
②								
③								
④								
⑤								
⑥								
⑦								

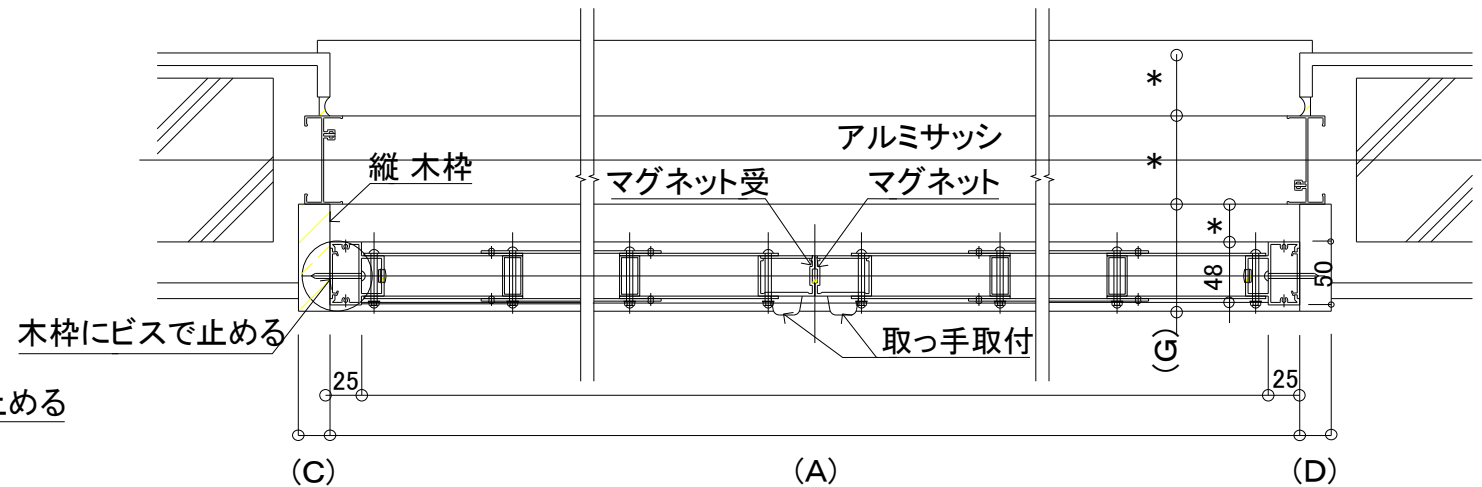
記入例 部屋名: 和室、居間、寝室等

色 : シルバー、ブロンズ、ステンカラーの中より選んでもらう

サイズ: W1,850 H1,950 (mm単位で記入)

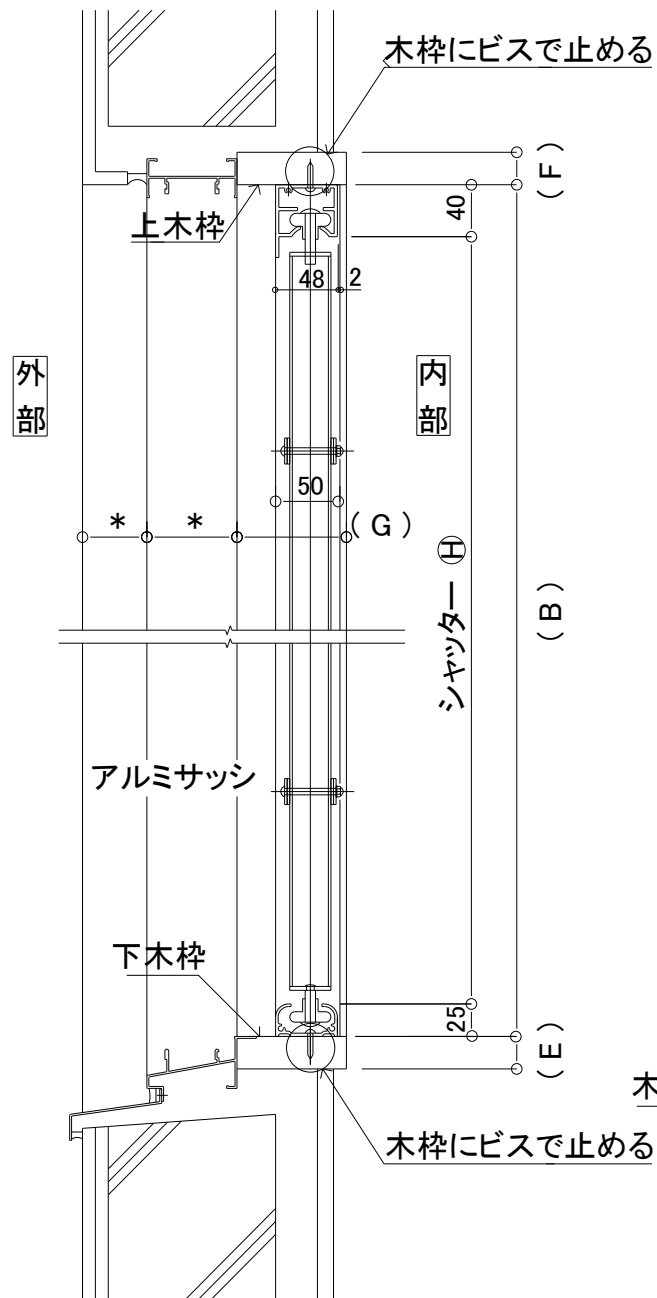
納まり: 木枠面付か木枠外のいずれか

但し木枠内の場合は、=木枠内ツバカットと記入する



物件名: _____

内部アルミ防犯シャッター タイプ③-3 (収納 木枠内ツバカット) <左右勝手兼用>



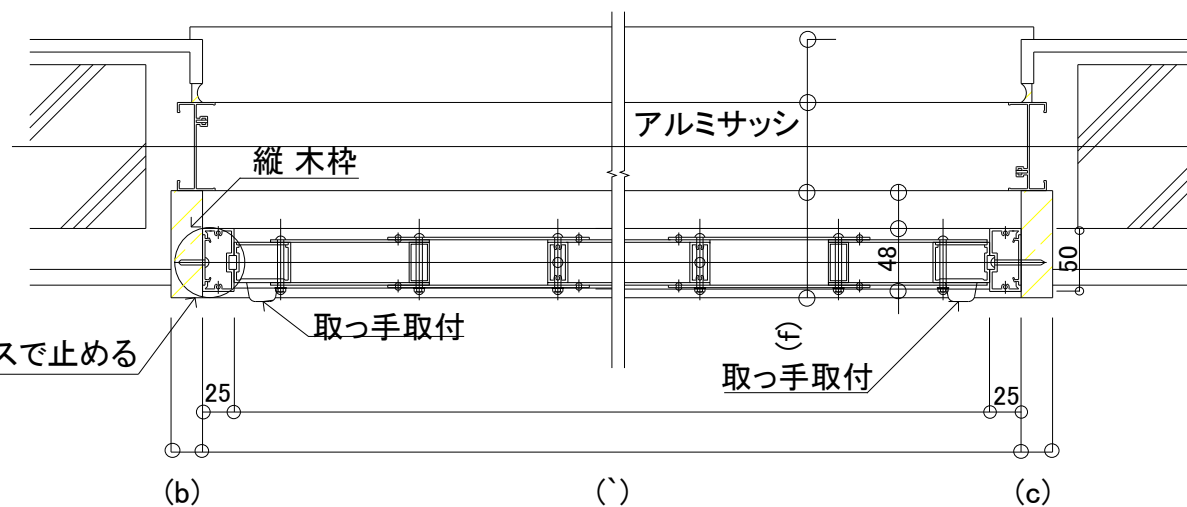
部屋名	色	寸法表						
		A (幅)	B (高さ)	C	D	E	F	G
①								
②								
③								
④								
⑤								
⑥								
⑦								

記入例 部屋名: 和室、居間、寝室等

色 : シルバー、ブロンズ、ステンカラーの中より選んでもらう

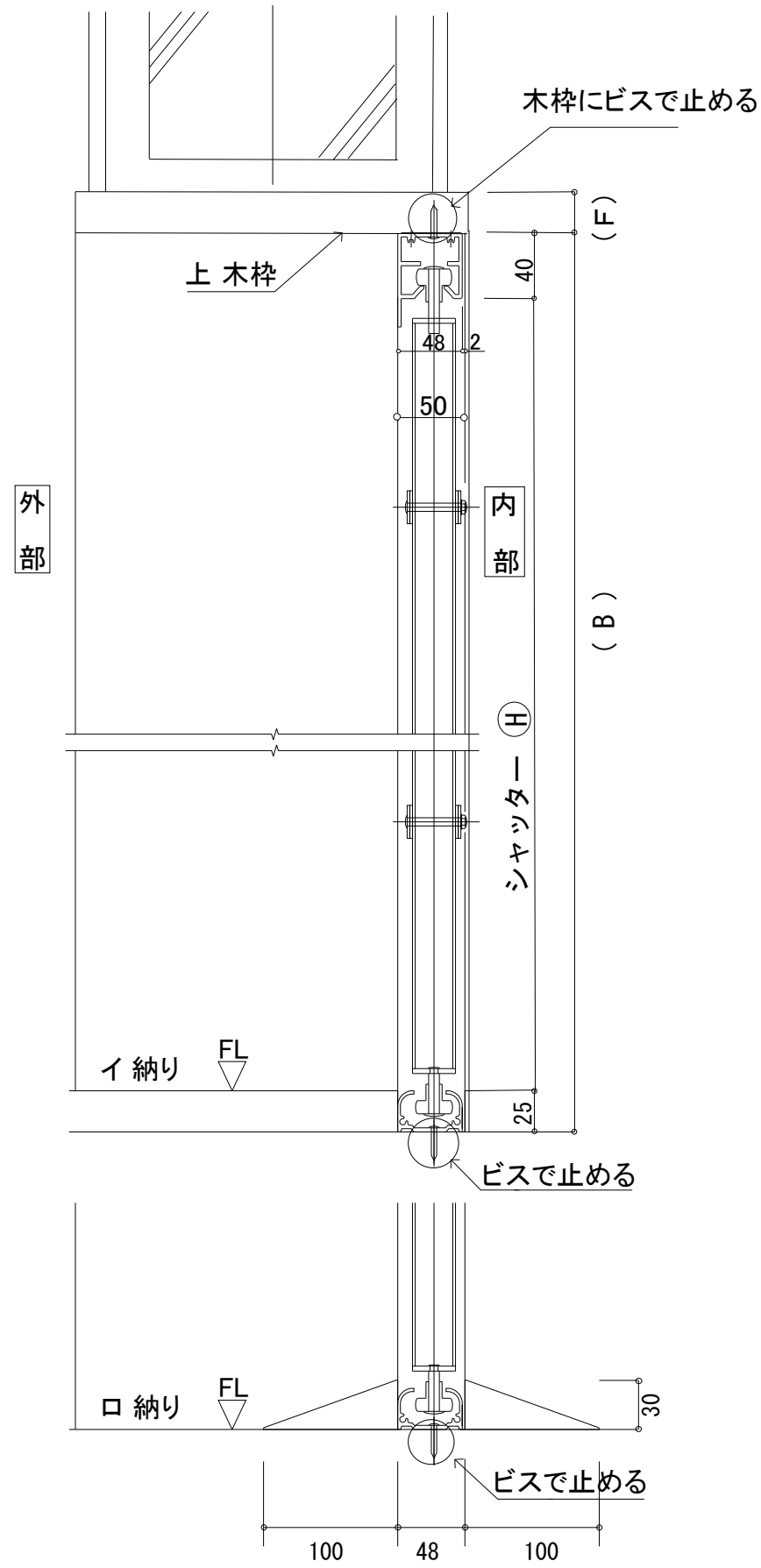
サイズ: W1,850 H1,950 (mm単位で記入)

納まり: 木枠面付か木枠外のいずれか
但し木枠内の場合は、=木枠内ツバカットと記入する



物件名: _____

内部アルミ防犯シャッター タイプ③-4 (収納 木枠内ツバカット) <埋込み>



部屋名	色	寸法表						
		A (幅)	B (高)	C	D	F	S1	
①								
②								
③								
④								
⑤								
⑥								
⑦								

記入例 部屋名: 和室、居間、寝室等
 色: シルバー、ブロンズ、ステンカラーの中より選んでもらう
 サイズ: W1,850 H1,950 (mm単位で記入)
 納まり: 木枠面付か木枠外のいずれか
 但し木枠内の場合は、=木枠内ツバカットと記入する
 収 納: 左側か右側のいずれか

